



**KAESSBOHRER SSK 56/10-24, Kippsilo ca. 56m<sup>3</sup>**

**Prijs (bruto):** 11.630,52 € **BTW 21%:** 2.018,52 €

**Prijs (netto):** 9.612,00 €

**Details:**

<b>Referentienummer</b>	<b>76297</b>
Standplaats	Oudenburg-Roksem
Merk	KAESSBOHRER
Model / Type	SSK 56/10-24, Kippsilo ca. 56m <sup>3</sup>
Eerste registratie	24.09.1991
Lichaamsvorm	silo
Verf	wit
Bandenmaat	385/65R22.5
Toelaatbaar totaal gewicht	34.000 kg
Nuttige last	26.800 kg
Opbouw	56.000 ltr. ( 56m <sup>3</sup> )

**Uitrusting**

gereedschapskoffer	luchtgeveerd
ABS (Antiblockiersystem)	3 assen
BPW assen	zijdelingse allu fietsbeschermer

**Beschrijving**

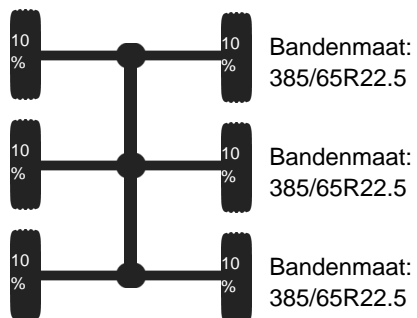
Hydr. Abstützung hinten , Nächste Innere Prüfung 31.12.2016 Kessel Aluminium ohne Isolierung  
 Fahrzeugrahmen Stahl

**Bandengegevens**

Deze aanbieding is niet bindend. Onder voorbehoud van fouten en eerdere verkoop.

Meer informatie over het officiële brandstofverbruik en de officiële specifieke CO2-emissies en, indien van toepassing, het elektriciteitsverbruik van nieuwe auto's kunt u vinden in de "Gids voor het officiële brandstofverbruik, de officiële specifieke CO2-emissies en het officiële elektriciteitsverbruik van nieuwe auto's", die gratis verkrijgbaar is bij alle verkooppunten en bij "Deutsche Automobil Treuhand GmbH" op [www.dat.de](http://www.dat.de).





Deze aanbieding is niet bindend. Onder voorbehoud van fouten en eerdere verkoop.

Meer informatie over het officiële brandstofverbruik en de officiële specifieke CO2-emissies en, indien van toepassing, het elektriciteitsverbruik van nieuwe auto's kunt u vinden in de "Gids voor het officiële brandstofverbruik, de officiële specifieke CO2-emissies en het officiële elektriciteitsverbruik van nieuwe auto's", die gratis verkrijgbaar is bij alle verkooppunten en bij "Deutsche Automobil Treuhand GmbH" op [www.dat.de](http://www.dat.de).

