



**S-K-E-L-M-S-K SKELMSK ASM PA24, 2x Anh. f. Absetzcontainer**

**Prijs (bruto):** 12.937,32 € **BTW 21%:** 2.245,32 €

**Prijs (netto):** 10.692,00 €

**Details:**

<b>Referentienummer</b>	<b>15938</b>
Standplaats	Oudenburg-Roksem
Merk	S-K-E-L-M-S-K
Model / Type	SKELMSK ASM PA24, 2x Anh. f. Absetzcontainer
Eerste registratie	27.03.2008
Lichaamsvorm	haaksysteem
Verf	zwart
Wielbasis	4.500 mm
Bandenmaat	265/70 R 19,5
Toelaatbaar totaal gewicht	24.000 kg
Nuttige last	19.320 kg
Opbouw	für 2 x Absetzmulden -SP 09-2016

**Uitrusting**

bladgeveerd	luchtgeveerd
ABS (Antiblockiersystem)	Verzurrösen
3 assen	SAF assen
naar boven en zakken	

**Beschrijving**

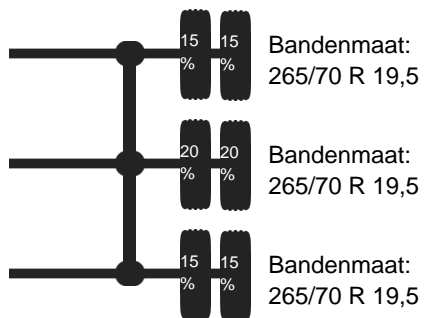
Scheibenbremsen, Zuggabelabsenkung, 2-Achse liftbar, Länge 6.800mm, Breite 2.500mm, Ladehöhe 1.100mm, Fahrzeughersteller aus Westerburg/Deutschland jetzt Kempf

Deze aanbieding is niet bindend. Onder voorbehoud van fouten en eerdere verkoop.

Meer informatie over het officiële brandstofverbruik en de officiële specifieke CO2-emissies en, indien van toepassing, het elektriciteitsverbruik van nieuwe auto's kunt u vinden in de "Gids voor het officiële brandstofverbruik, de officiële specifieke CO2-emissies en het officiële elektriciteitsverbruik van nieuwe auto's", die gratis verkrijgbaar is bij alle verkooppunten en bij "Deutsche Automobil Treuhand GmbH" op www.dat.de.



## Bandengegevens



Deze aanbieding is niet bindend. Onder voorbehoud van fouten en eerdere verkoop.

Meer informatie over het officiële brandstofverbruik en de officiële specifieke CO2-emissies en, indien van toepassing, het elektriciteitsverbruik van nieuwe auto's kunt u vinden in de "Gids voor het officiële brandstofverbruik, de officiële specifieke CO2-emissies en het officiële elektriciteitsverbruik van nieuwe auto's", die gratis verkrijgbaar is bij alle verkooppunten en bij "Deutsche Automobil Treuhand GmbH" op [www.dat.de](http://www.dat.de).

