



GUDERA (MH) - Plattform

Prijs (bruto): 9.016,92 € **BTW 21%:** 1.564,92 €

Prijs (netto): 7.452,00 €

Details:

| | |
|----------------------------|--|
| Referentienummer | 14585 |
| Standplaats | Oudenburg-Roksem |
| Merk | GUDERA (MH) |
| Model / Type | - Plattform |
| Eerste registratie | 21.09.1994 |
| Lichaamsvorm | houttransport |
| Verf | groen |
| Bandenmaat | 385/65R22.5 |
| Toelaatbaar totaal gewicht | 36.000 kg |
| Nuttige last | 28.570 kg |
| Afmetingen | 13.600 x 2.500 x 2.300 mm |
| Opbouw | Holzauflieger mit festen Rungen, 2.300 mm lang, Leergew.: 7.430 kg |

Uitrusting

| | |
|-------------------|--------------------------|
| Blattfederung | ABS (Antiblockiersystem) |
| 3 assen | SAF assen |
| fietsenbeschermer | steunen |

Beschrijving

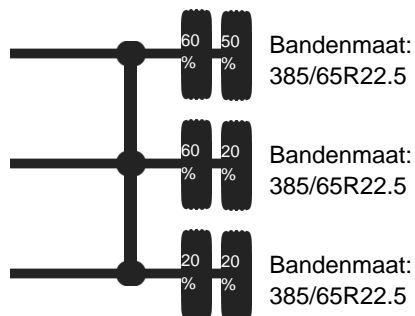
Trommelbremsen

Bandengegevens

Deze aanbieding is niet bindend. Onder voorbehoud van fouten en eerdere verkoop.

Meer informatie over het officiële brandstofverbruik en de officiële specifieke CO2-emissies en, indien van toepassing, het elektriciteitsverbruik van nieuwe auto's kunt u vinden in de "Gids voor het officiële brandstofverbruik, de officiële specifieke CO2-emissies en het officiële elektriciteitsverbruik van nieuwe auto's", die gratis verkrijgbaar is bij alle verkooppunten en bij "Deutsche Automobil Treuhand GmbH" op www.dat.de.





Deze aanbieding is niet bindend. Onder voorbehoud van fouten en eerdere verkoop.

Meer informatie over het officiële brandstofverbruik en de officiële specifieke CO2-emissies en, indien van toepassing, het elektriciteitsverbruik van nieuwe auto's kunt u vinden in de "Gids voor het officiële brandstofverbruik, de officiële specifieke CO2-emissies en het officiële elektriciteitsverbruik van nieuwe auto's", die gratis verkrijgbaar is bij alle verkooppunten en bij "Deutsche Automobil Treuhand GmbH" op www.dat.de.

